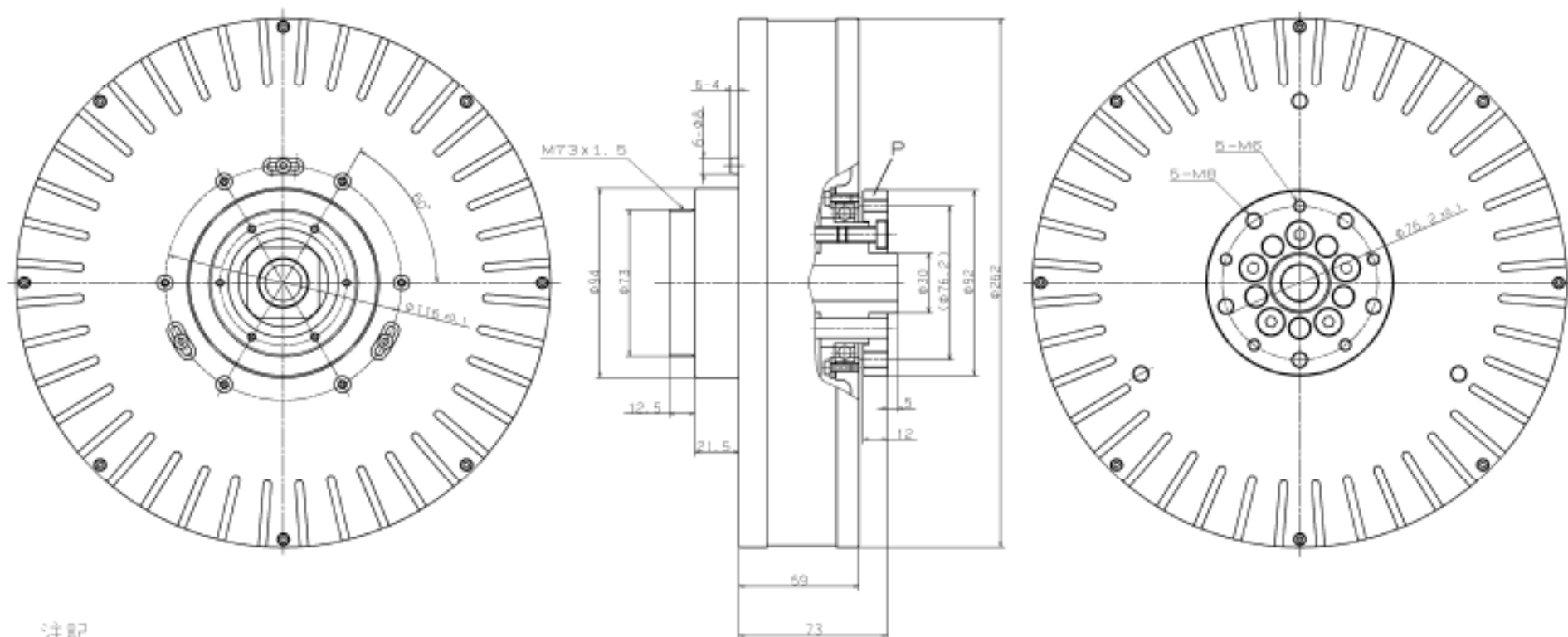


ソーラーカー用DDモータ構造図

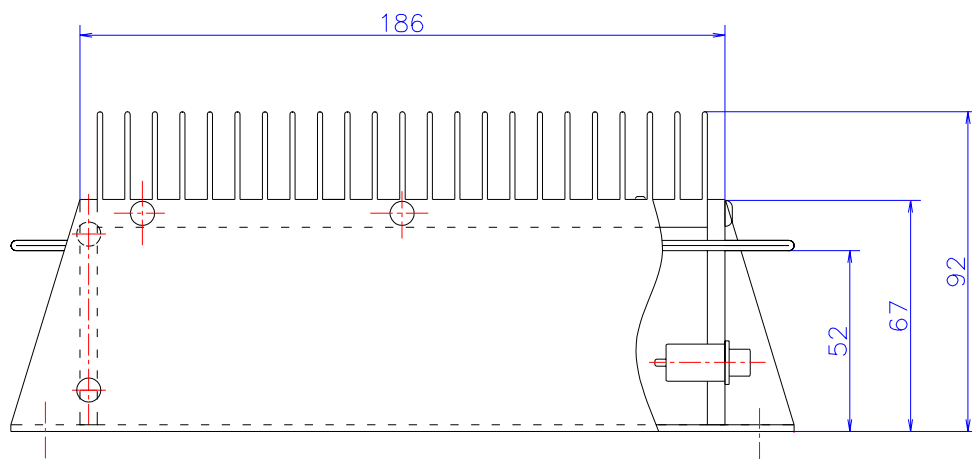
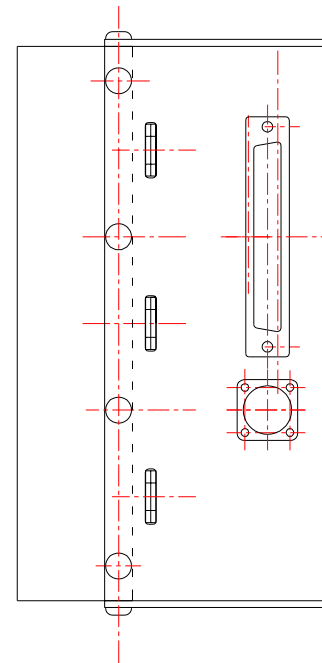
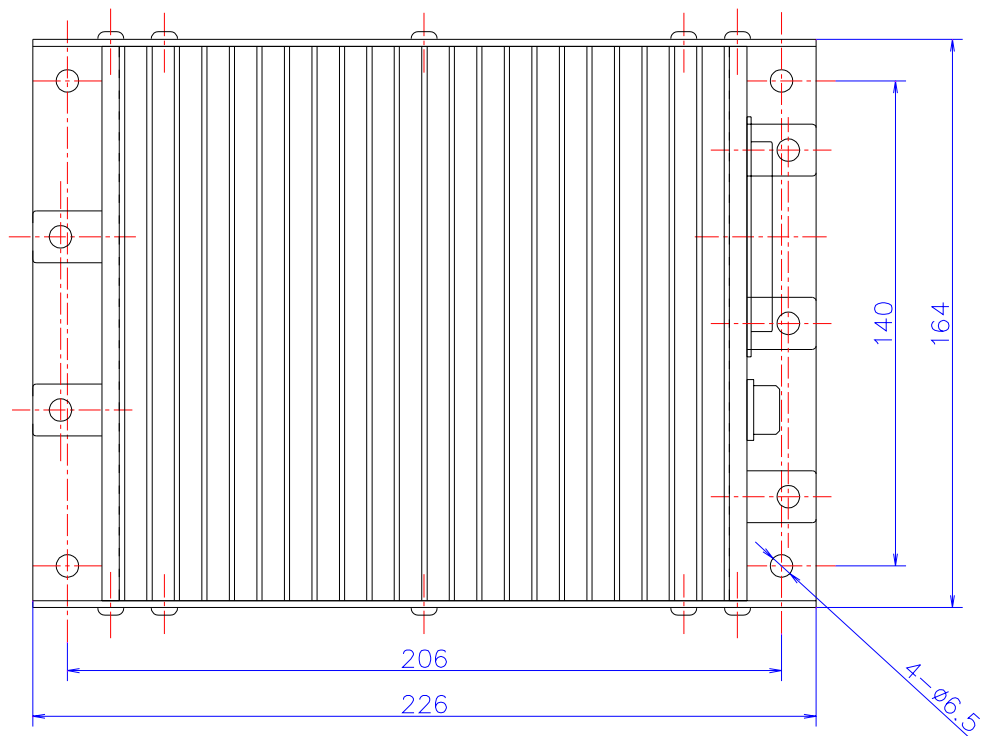


注記

1. センターロックナット (M73) は標準で付属します。
2. 部品Pは取り付け部NGM互換用です。取り外しでの装着も可です。
(その場合の取り付けはMBネジ5本、P、C、Dは $\phi 48$ です。)
3. リード線はシャフト貫通穴 (5箇所) から出ます。

H. Uchiyama

2002. 10. 31



M1596C
(M1548C)

コントローラ
概略寸法図