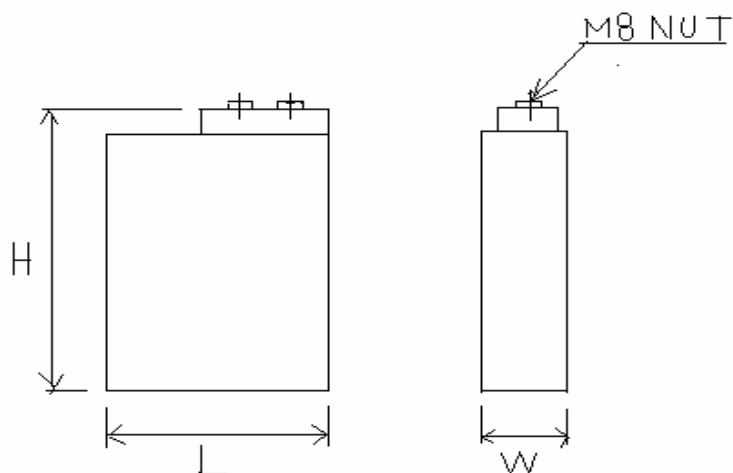


Li-ion-Battery 「H」(改) series CELL SPEC



Type	Ave. [V] Voltage max/min	[Ah] Capacity	[Wh] V × Ah	[kg] Weight	[Wh/kg] Energy density	[mm] Dimension [L × W × H]
E2MH5 (改)	3.85V 4.20/3.00	32.6 Ah	126 Wh	0.84 kg	150Wh/kg	110 × 30 × 143

注) 充電条件：定電流定電圧充電、放電条件：0.3C 定電流放電、温度：25

企画・販売

(有)G2 クリエイト

代表取締役 香川 央

〒336-0911 さいたま市緑区三室 636-10

TEL:048-712-2606 FAX:048-712-2609

E-maile : ggcreate@mse.biglobe.ne.jp

製造 (株)リッセル